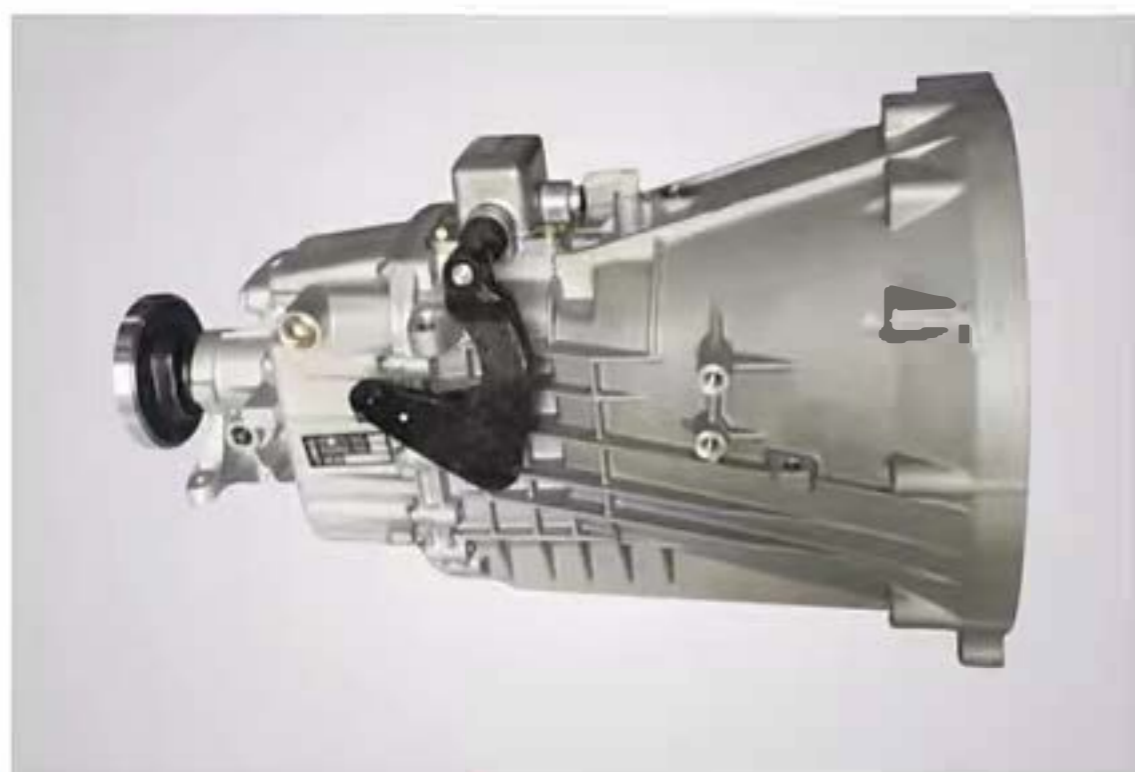




温州市艾迪亚汽车配件有限公司
WENZHOU IDEER AUTO PARTS CO..LTD

ADD:No.1 Hai'an Street, Tangxia Town, Rui'an City, Zhejiang
Province,China.325204
MOB:+86-18057707592(wechat)
Mail: sales@crazy4x4parts.com sales@uspickup.com





产品编号

XYD 01

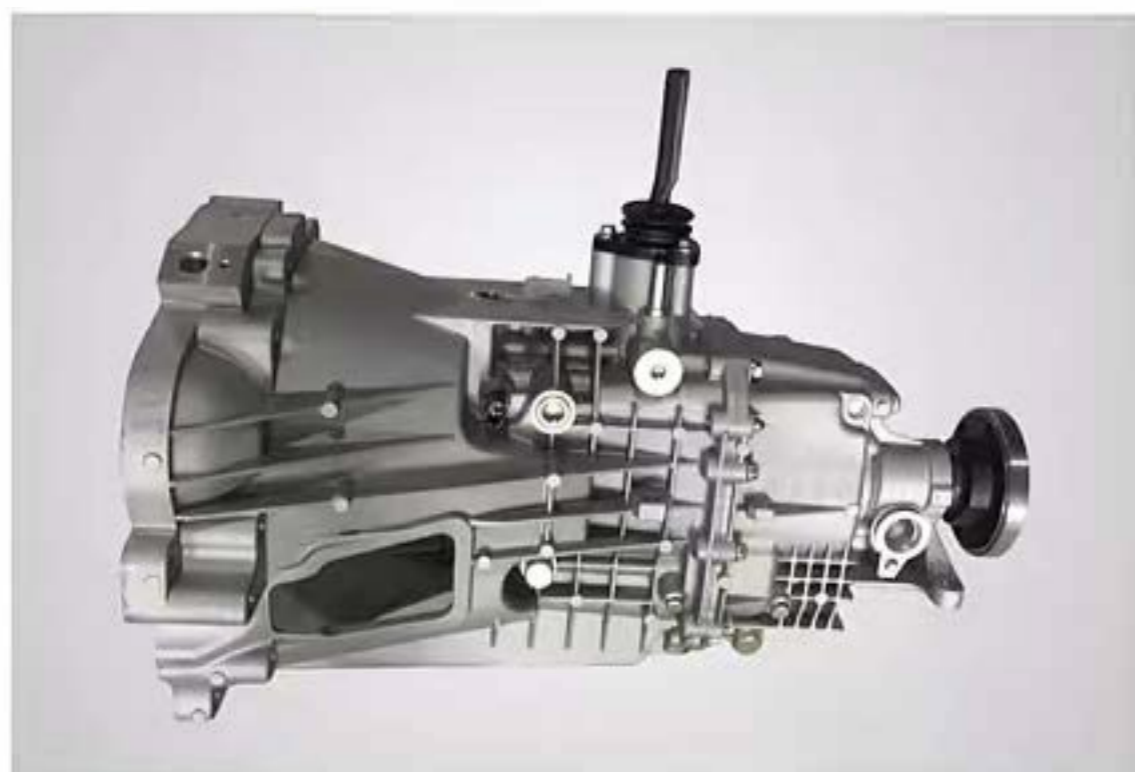
江铃特顺 (N520)
Jiangling Teshun (N520)



产品编号

XYD 02

江铃全顺汽油
Jiangling Quanshun gasoline



产品编号

XYD 03

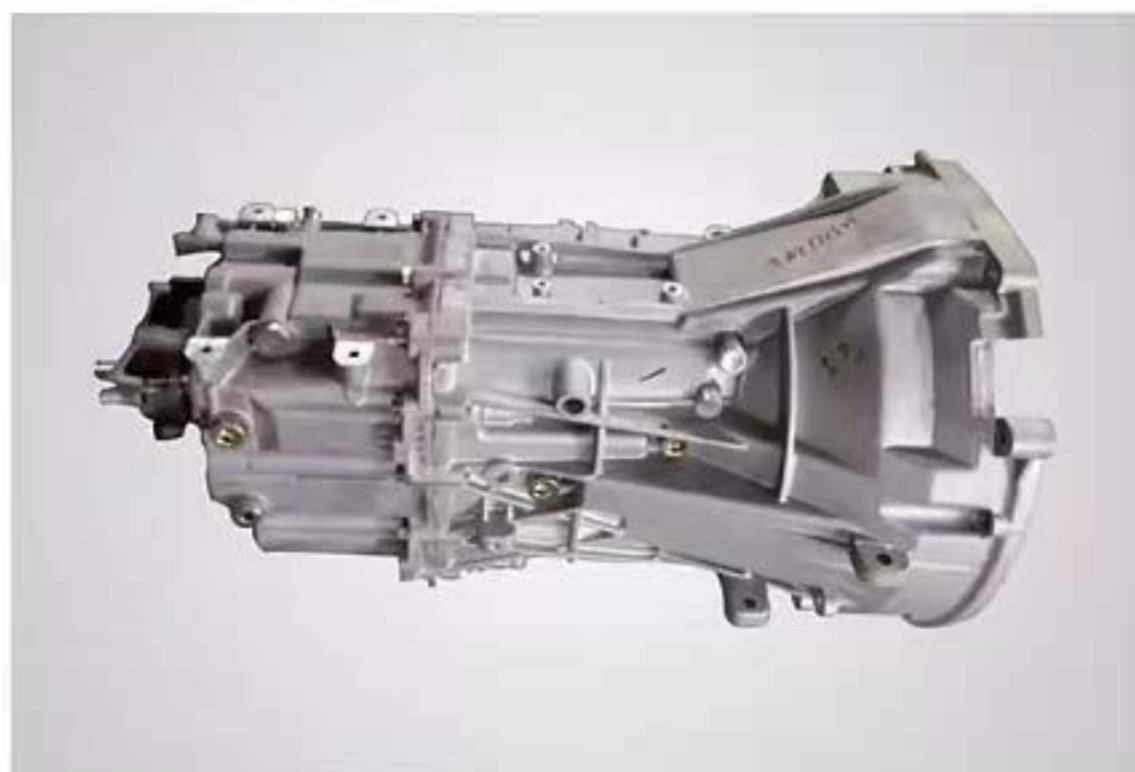
江铃全顺欧三
Jiangling Quanshun European three



产品编号

XYD 04

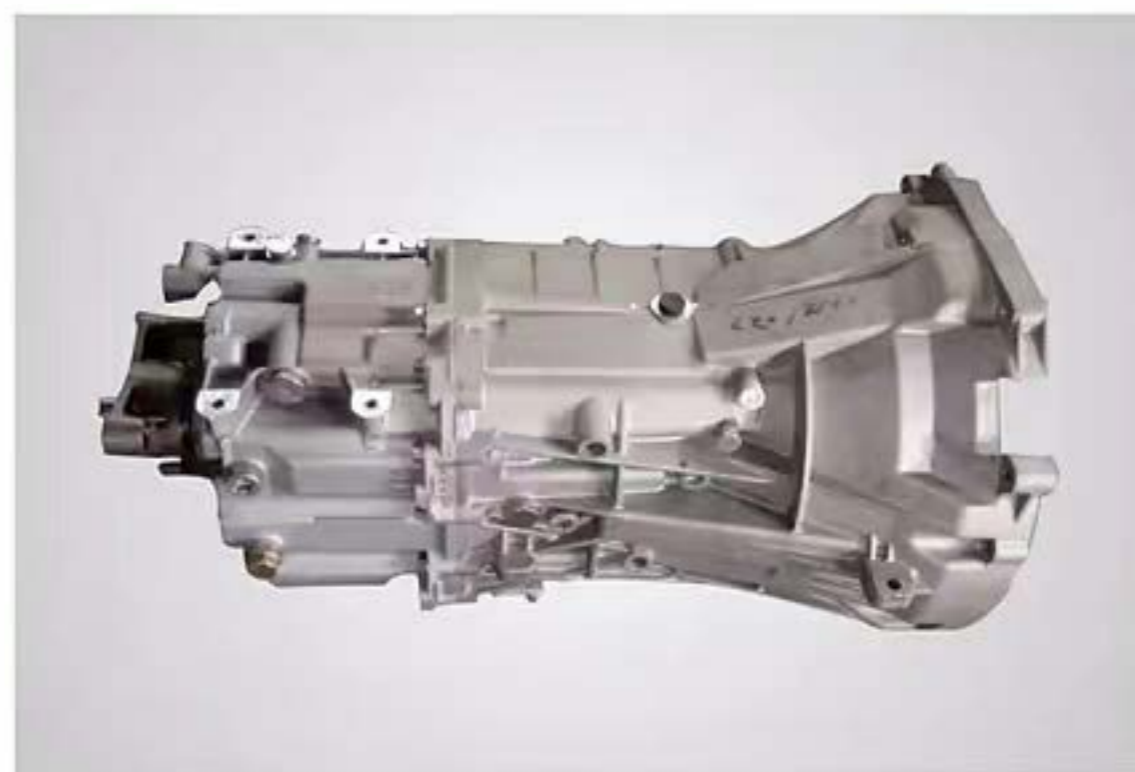
江铃全顺欧四
Jiangling Quanshun European four



产品编号

XYD 05

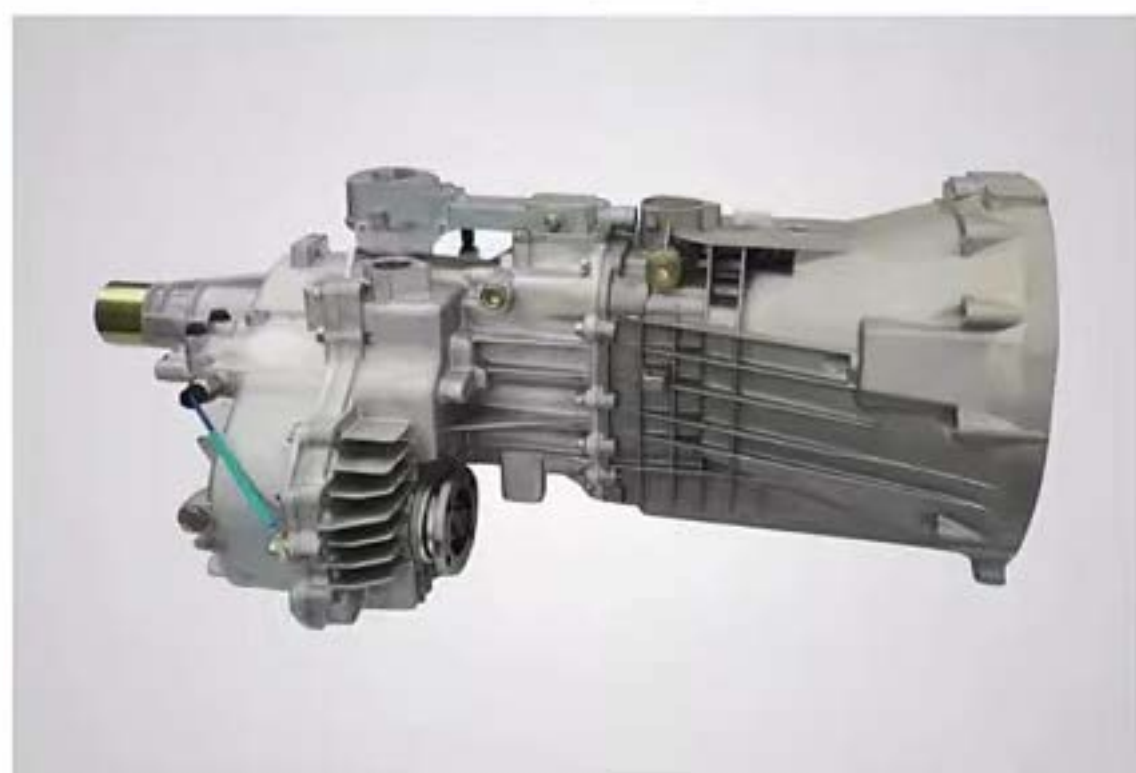
江铃全顺V348 2.2
Jiangling Quanshun V348 2.2



产品编号

XYD 06

江铃全顺V348 2.4
Jiangling Quanshun V348 2.4



产品编号

KYD 07

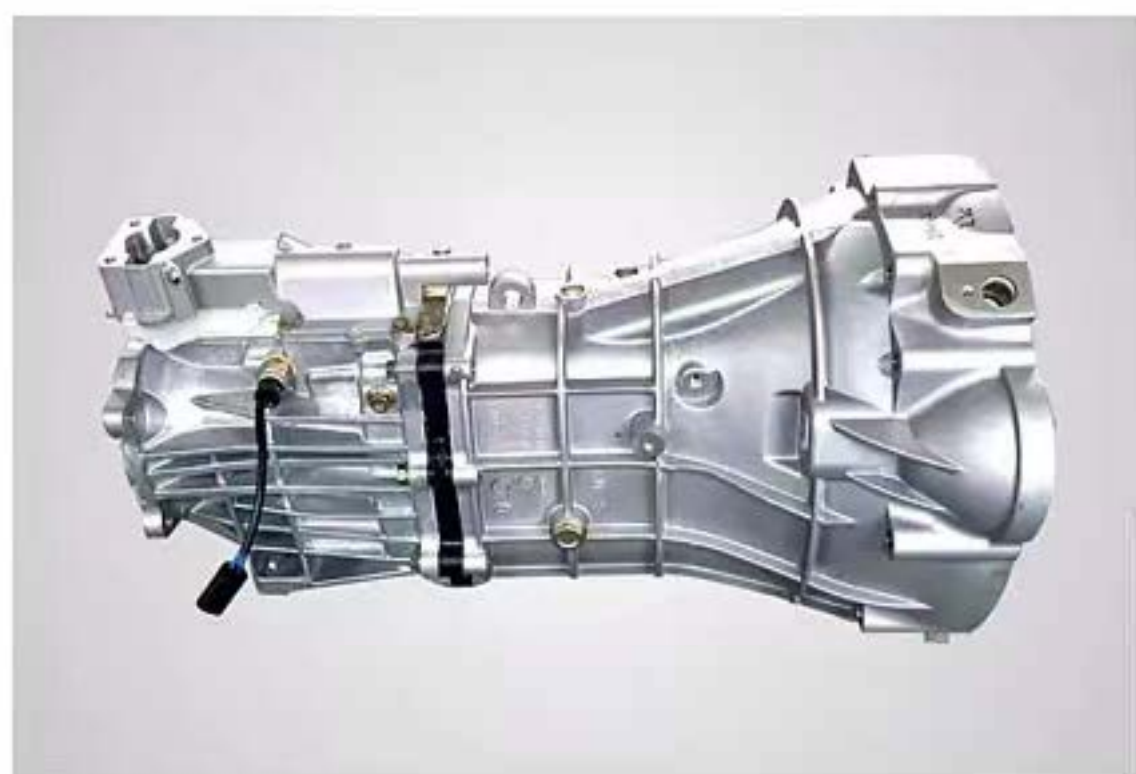
江铃宝典/宝威(4X4)
Jiangling Baodian/Baowei (4X4)



产品编号

KYD 08

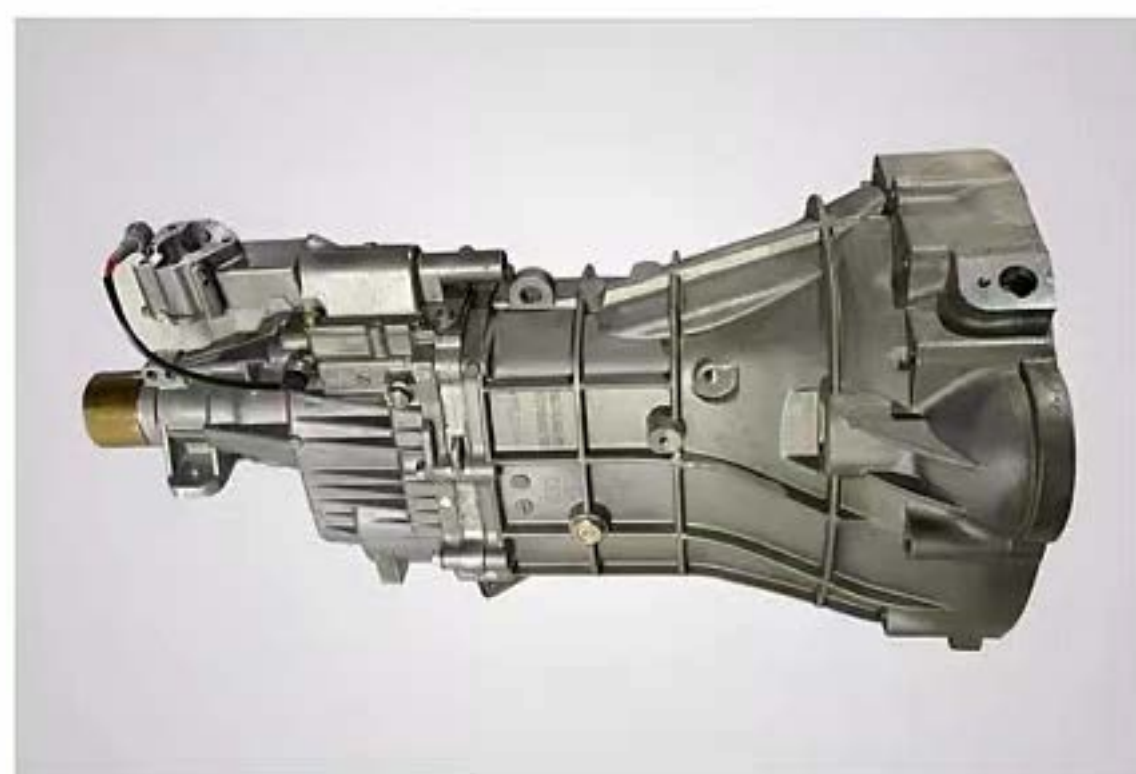
江铃宝典欧三(4X2)
Jiangling Baodian European Three (4X2)



产品编号

KYD 09

江铃宝典4D30 四驱
Jiangling Baodian 4D30 four-wheel drive



产品编号

KYD 10

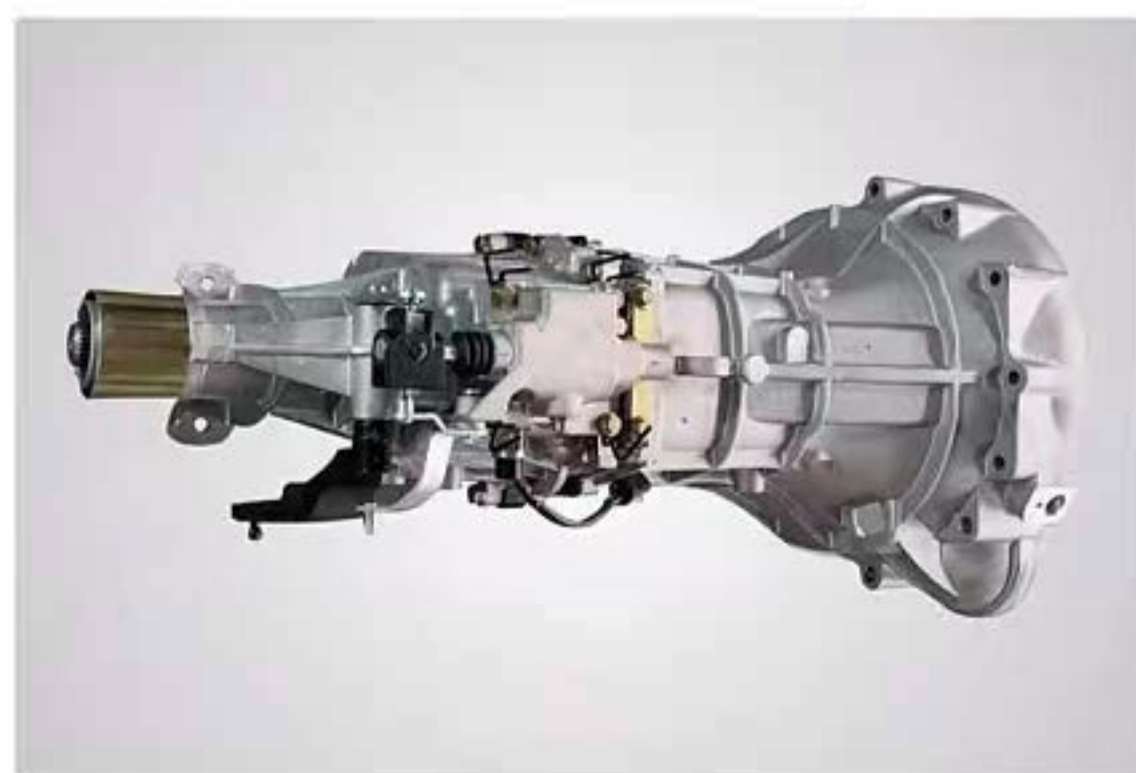
江铃宝典4D30 两驱
Jiangling Baodian 4D30 four-wheel drive



产品编号

KYD 11

新宝典/域虎三 四驱
New Baodian/Domain tiger three four-wheel drive



产品编号

KYD 12

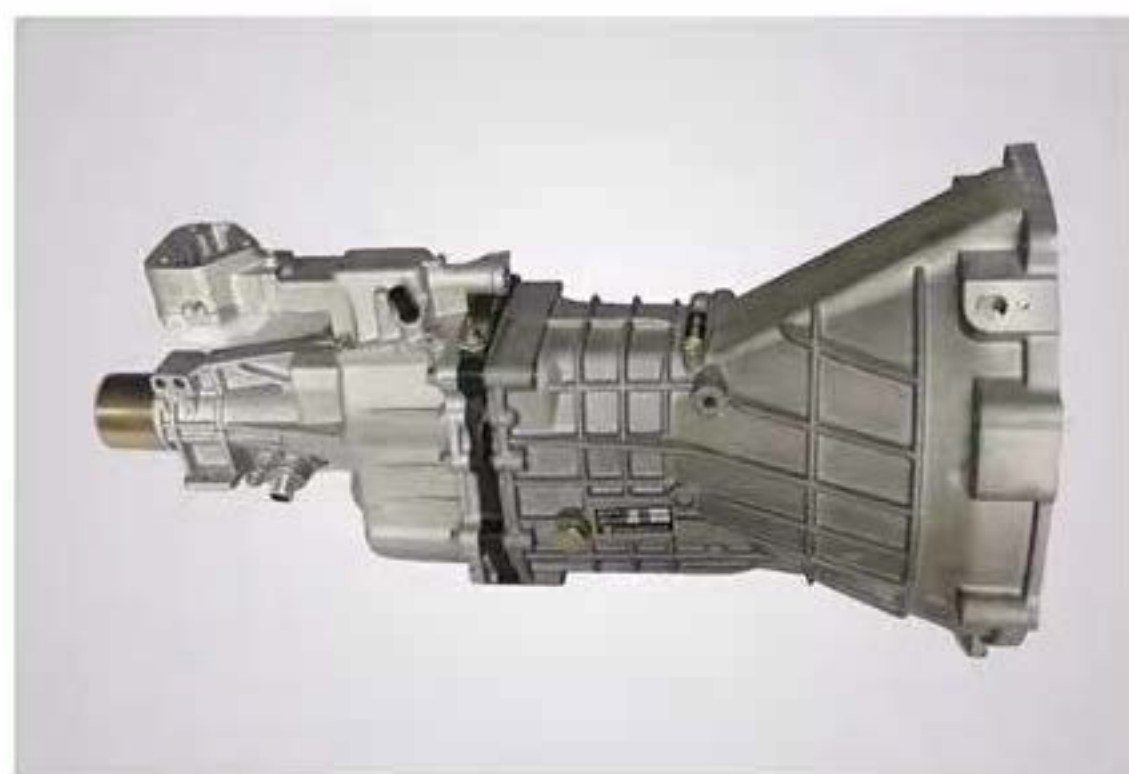
新宝典/域虎三 两驱
New Baodian/Domain tiger three two drive



产品编号

XYD 13

江铃皮卡4JA1 (TFR54)
Jiangling Pickup 4JA1 (TFR54)



产品编号

XYD 14

江铃宝典汽油
Jiangling Baodian gasoline



产品编号

XYD 15

江铃瑞迈汽油 两驱
Jiangling Remai gasoline two drive



产品编号

XYD 16

江铃瑞迈汽油 四驱
Jiangling Remai gasoline four-wheel drive



产品编号

XYD 17

江铃瑞迈 国四 四驱
Jiangling Rui Mai country four four-wheel drive



产品编号

XYD 18

江铃瑞迈 国四 两驱
Jiangling Rui Mai country four two drives



产品编号

XYD 19

江铃瑞迈 国五 两驱
Jiangling Rui Mai country five two drives



产品编号

XYD 20

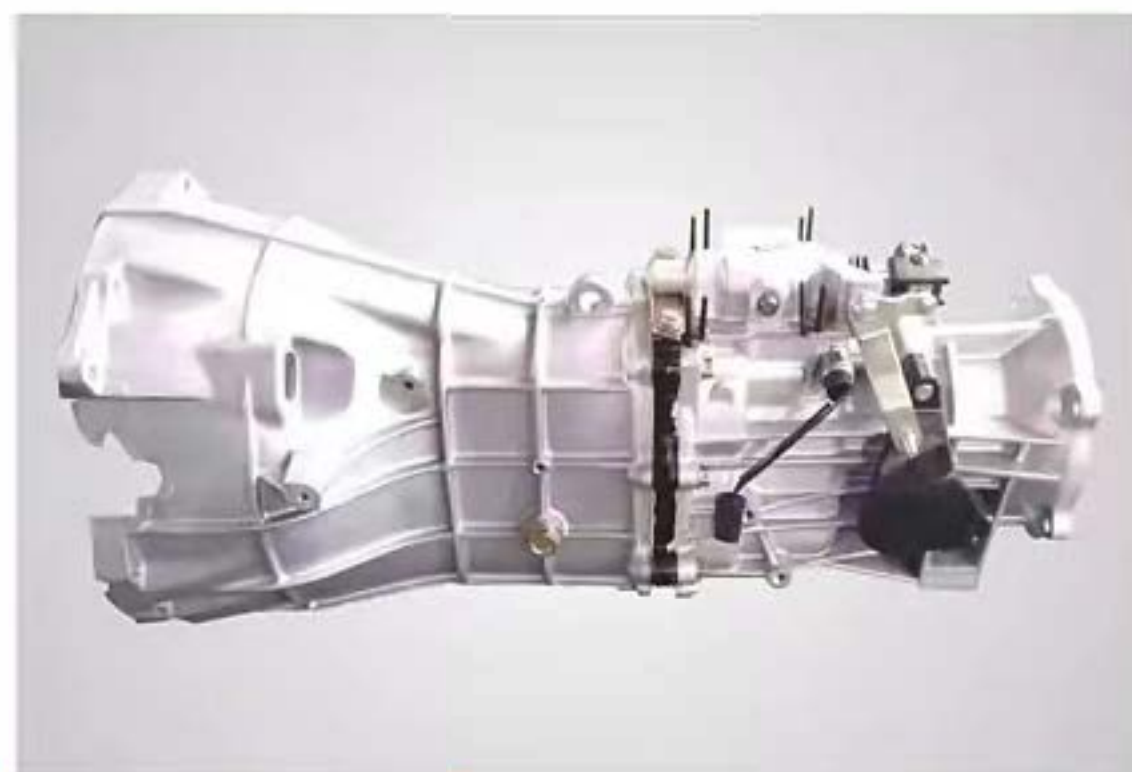
江铃瑞迈 国五 四驱
Jiangling Rui Mai country five four-wheel drive



产品编号

XYD 21

经典域虎 4D24A5L 两驱
Classic domain Tiger 4D24A5L two-drive



产品编号

XYD 22

经典域虎4D24A5L 四驱
Classic Domain Tiger 4D24A5L four-wheel drive



产品编号

XYD 23

域虎驭胜 两驱
Domain tiger Yu wins two drive



产品编号

XYD 24

域虎驭胜 四驱
Domain tiger Yu wins four drive



产品编号

KYD 25

陆风X8 4D20E四驱
Land Wind X8 4D20E four-wheel drive



产品编号

KYD 26

陆风X8 4D20E两驱
Land Wind X8 4D20E four-wheel drive



产品编号

KYD 27

庆铃600P国三
Qingling 600P country three



产品编号

KYD 28

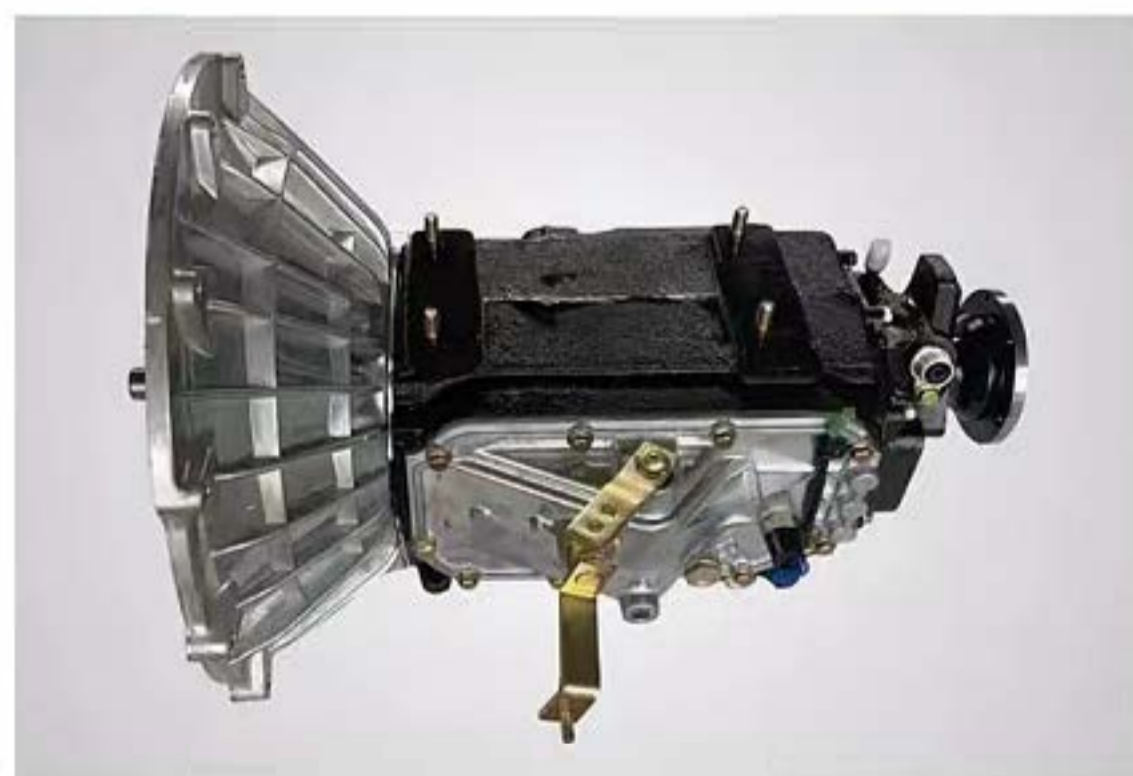
庆铃600P国四
Qingling 600P Country four



产品编号

KYD 29

庆铃600P国五
Qingling 600P Country five



产品编号

KYD 30

5MT1280S



产品编号 **XYD 31**

凯运新顺达528T6
Kaiyun New Shunda 528T6



产品编号 **XYD 32**

凯运国三
Kaiyun Country III



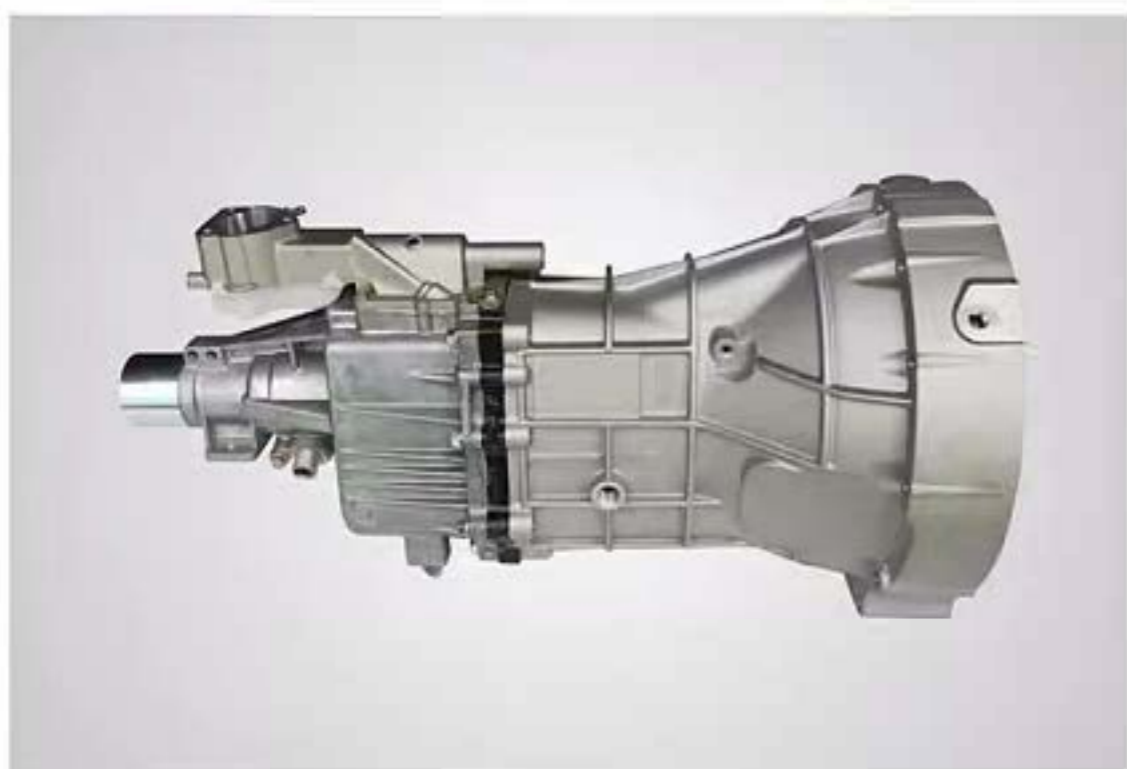
产品编号 **XYD 33**

凯运新顺达528T8
Kaiyun New Shunda 528T8



产品编号 **XYD 34**

凯运528T9A
Kaiyun 528T9A



产品编号 **XYD 35**

福田萨普530T3A 两驱
Foton SAP 530T3A two-drive



产品编号 **XYD 36**

福田萨普530T3A 四驱
Foton SAP 530T3A four-drive



产品编号

XYD 37

福田萨普530T3B 两驱 拓陆者4J28 两驱
Foton Sapu 530T3B two-drive Tuolu 4J28 two-drive



产品编号

XYD 38

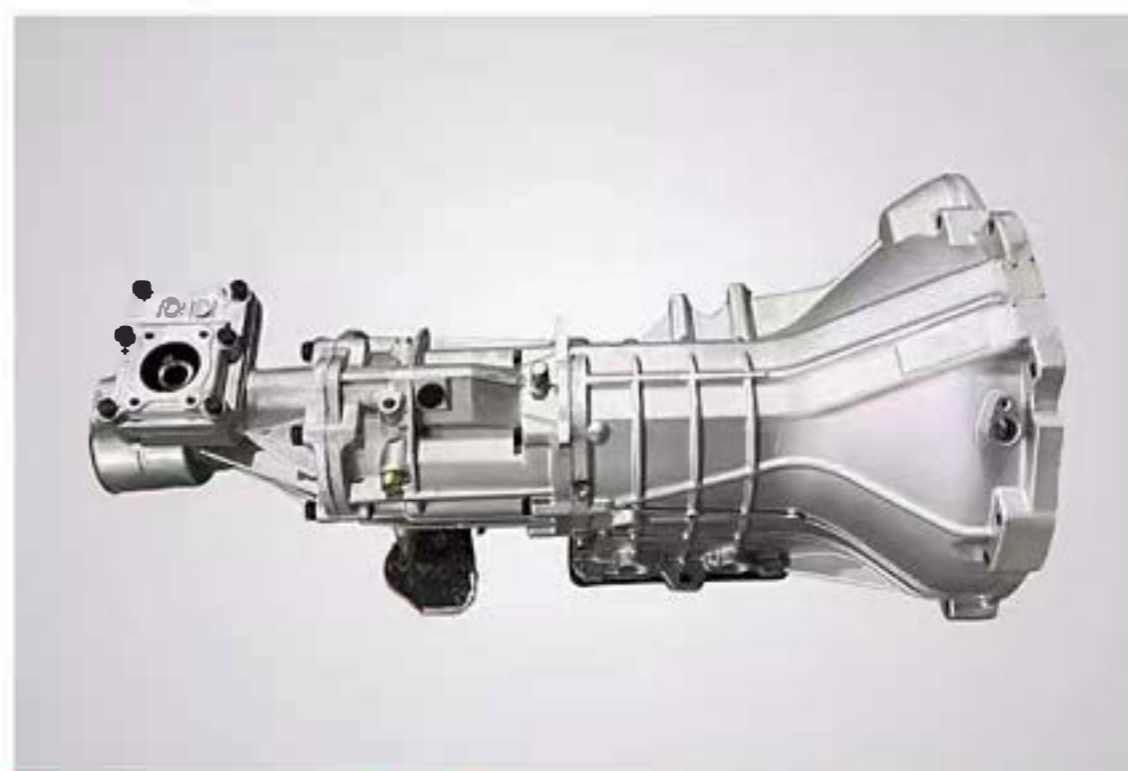
福田萨普530T3B 四驱 拓陆者4J28 四驱
Foton SAP 530T3B four-drive Tuolu 4J28 four-drive



产品编号

XYD 39

猎豹4RB3 两驱
Cheetah 4RB3 two-drive



产品编号

XYD 40

猎豹V31 两驱
Cheetah V31 two-drive



产品编号

XYD 41

猎豹4RB3 四驱
Cheetah 4RB3 four-drive



产品编号

XYD 42

猎豹V31 四驱 上齿哈弗四驱
Cheetah V31 four-drive Upper gear Haval four-drive



产品编号

XYD 43

哈弗风骏2.8T (4X2)
Haval Wind Jun 2.8T (4X2)



产品编号

XYD 44

哈弗风骏2.8T (4X4)
Haval Wind Jun 2.8T (4X4)



产品编号

XYD 45

哈弗风骏4G64 (4X2)
Haval Wind Jun 4G64 (4X2)



产品编号

XYD 46

哈弗风骏4G64 (4X4)
Haval Wind Jun 4G64 (4X4)



产品编号

XYD 47

哈弗风骏491 (4X2)
Haval Wind Jun 491 (4X2)



产品编号

XYD 48

哈弗风骏491 (4X4)
Haval Wind Jun 491(4X4)



产品编号

XYD 49

风骏4D20E 四驱
Wind Jun 4D20E four-drive



产品编号

XYD 50

风骏4D20E 两驱
Wind Jun 4D20E two-drive



产品编号

XYD 51

风骏4G63T 四驱
Wind Jun 4G63T four-drive



产品编号

XYD 52

风骏4G63T 两驱
Wind Jun 4G63T two-drive



产品编号

XYD 53

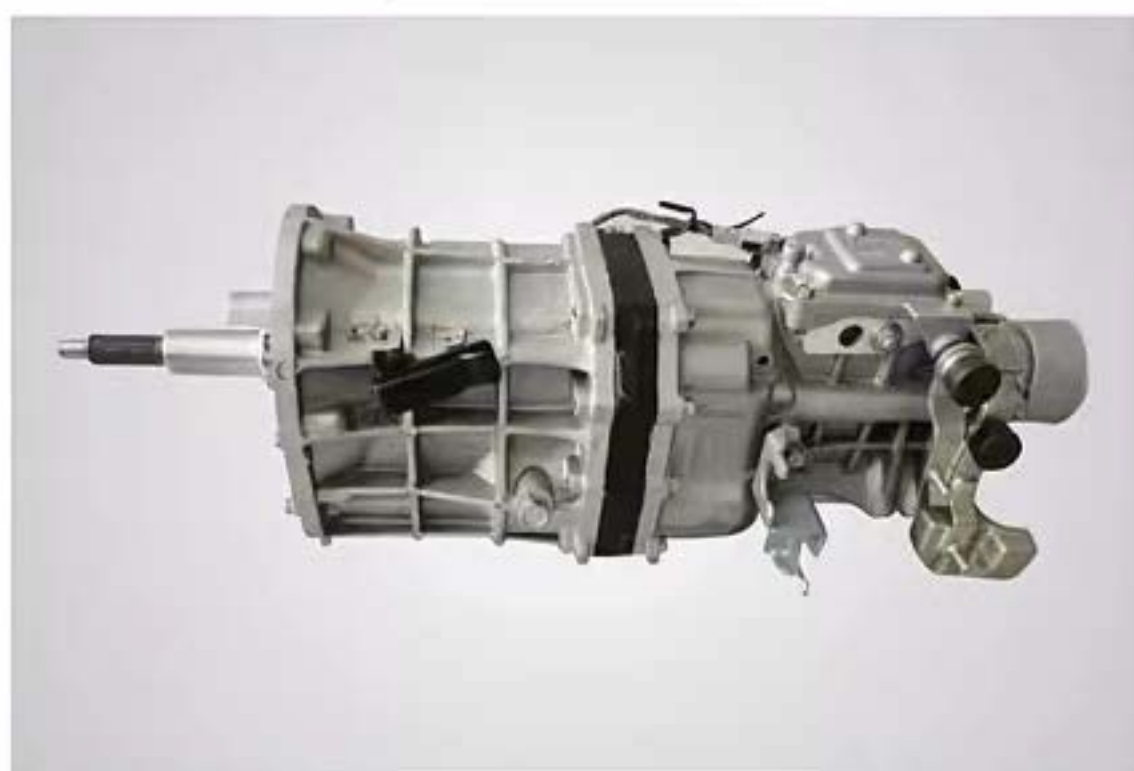
风骏炮4C20
Wind Jun cannon 4C20



产品编号

XYD 54

风骏炮4D20
Wind Jun cannon 4D20



产品编号

KYD 55

风骏7 两驱

Wind Jun 7 two-drive

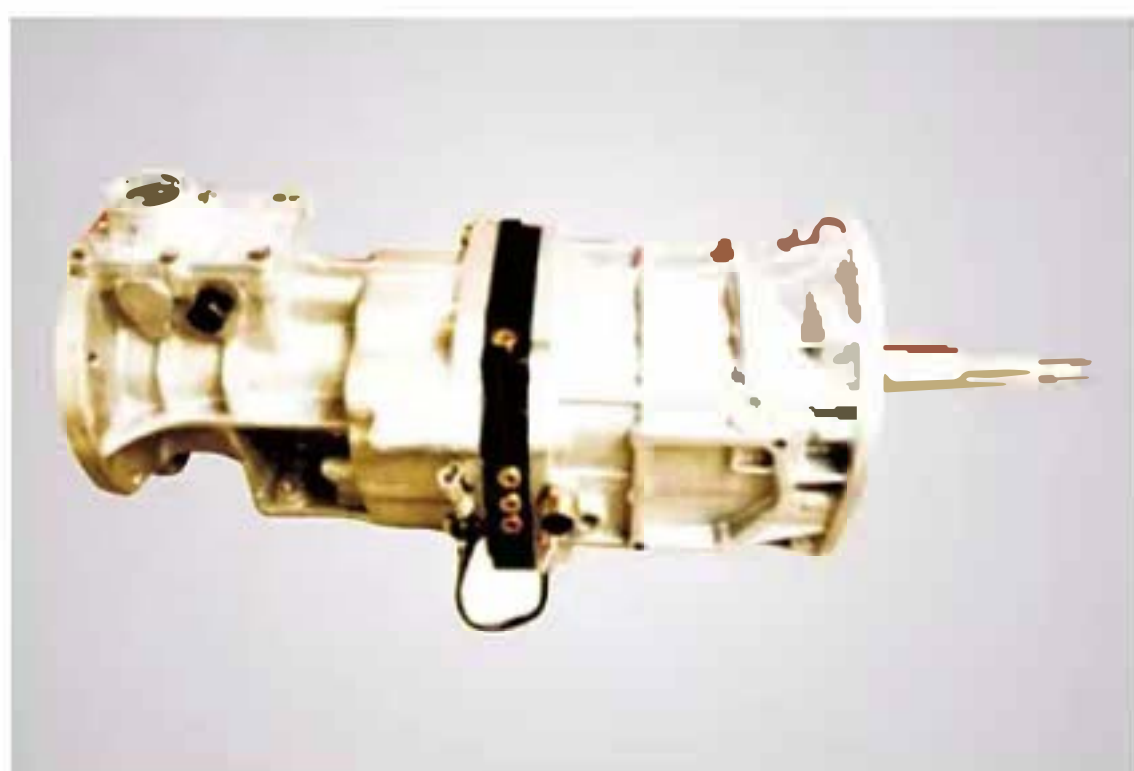


产品编号

KYD 56

风骏7 四驱

Wind Jun 7 four-drive

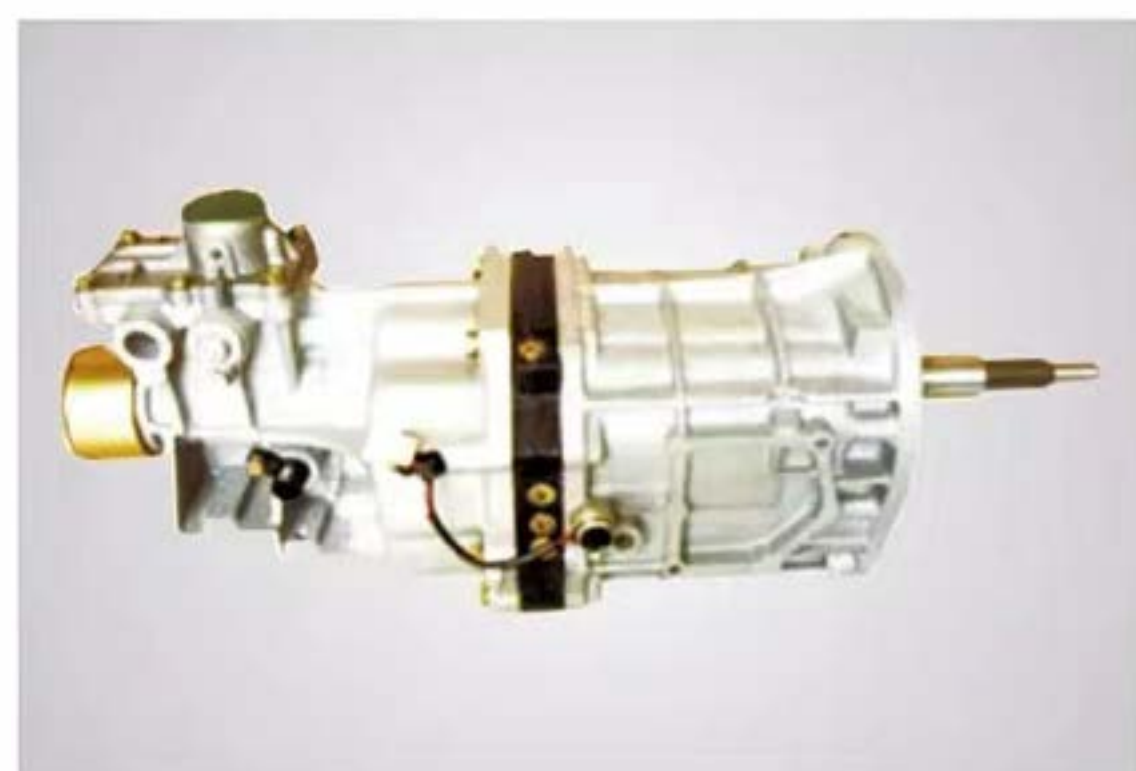


产品编号

KYD 57

风骏2.5TC四驱

Wind Jun 2.5TC four-drive

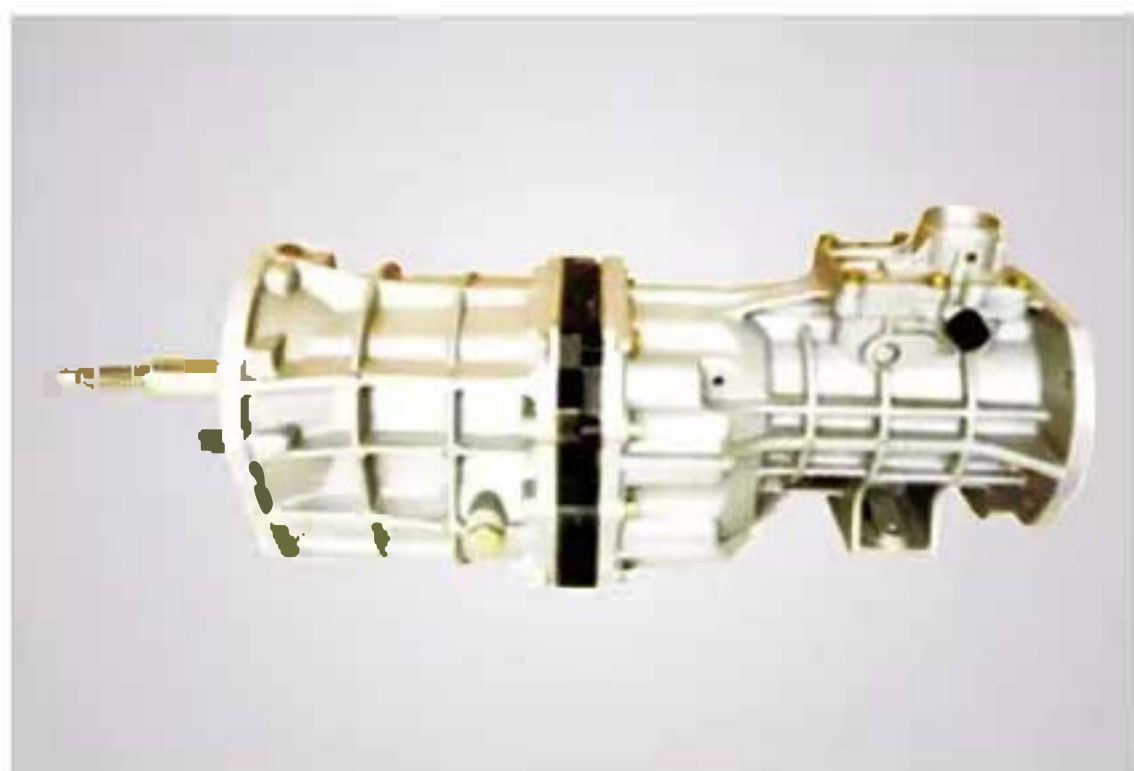


产品编号

KYD 58

风骏2.5TC两驱

Wind Jun 2.5TC two-drive



产品编号

KYD 59

风骏4D20B 四驱

Wind Jun 4D20B four-drive



产品编号

KYD 60

风骏4D20B 两驱

Wind Jun 4D20B two-drive



产品编号

KYD 61

战旗493
Battle flag 493



产品编号

KYD 62

战旗491
Battle flag 491



产品编号

KYD 63

连体教练车483
Siamese trainer car 483



产品编号

KYD 64

连体教练车491
Siamese trainer car 491



产品编号

KYD 65

金杯玉柴 (4F90)
Gold cup Yuchai (4F90)



产品编号

KYD 66

连体教练车493
Siamese trainer car 493



产品编号

XYD 67

九龙4RB2

Kowloon 4RB2

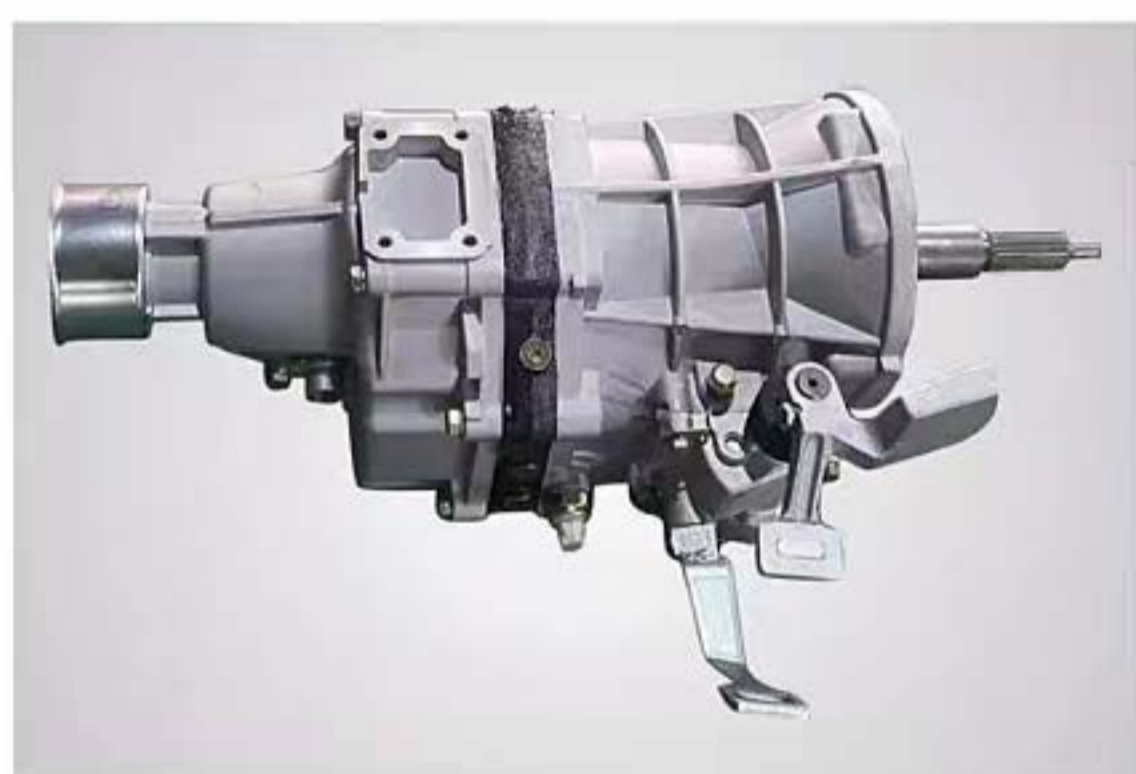


产品编号

XYD 68

拓陆者493两驱

Tuolu 493 two-drive



产品编号

XYD 69

福田G7 486

Fukuda G7 486



产品编号

XYD 70

福田G9 4G69

Fukuda G9 4G69

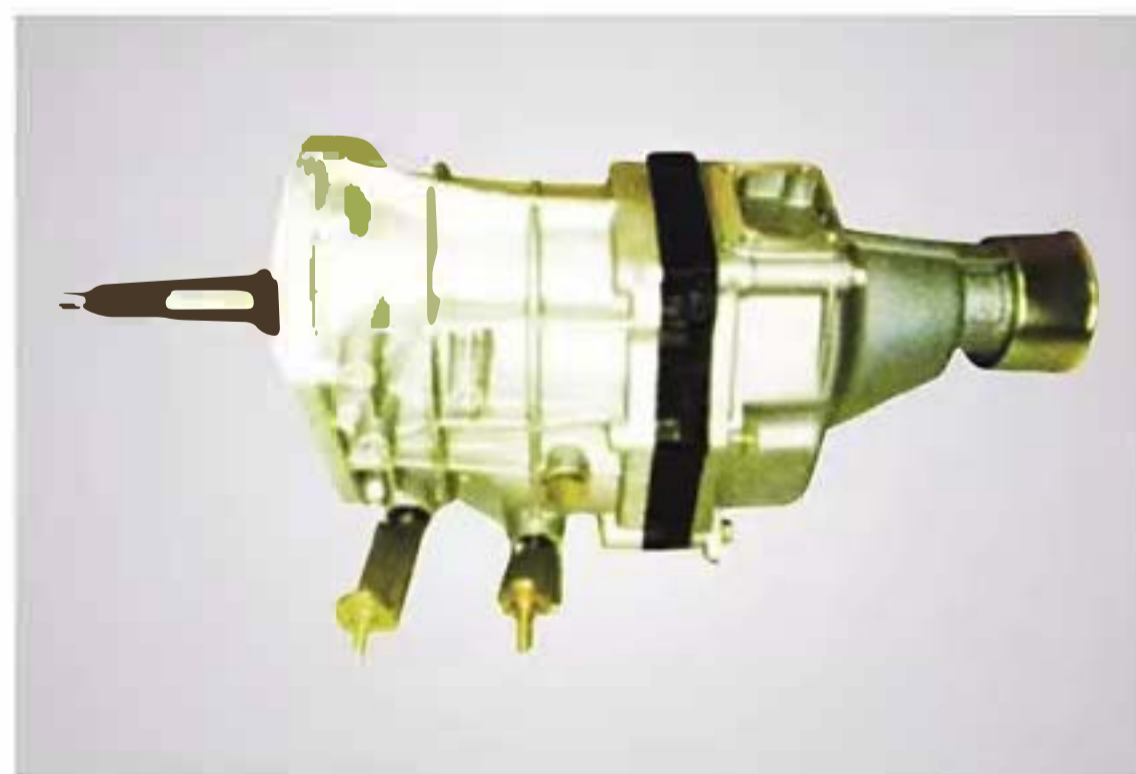


产品编号

XYD 71

福田G7 493

Fukuda G7 493



产品编号

XYD 72

金龙玉柴

Gold cup Yuchai



产品编号

KYD 73

金龙 2.8
King Long 2.8



产品编号

KYD 74

蒙派克4G64 拉线
Monpeck 4G64 pull cable



产品编号

KYD 75

蒙派克4G64 拉杆
Monpeck 4G64 pull rod



产品编号

KYD 76

蒙派克493 拉杆
Monpeck 493 pull rod



产品编号

KYD 77

蒙派克4J25 拉线
Monpeck 4J25 pull cable



产品编号

KYD 78

蒙派克4J25 拉杆
Monpeck 4J25 pull rod



产品编号

XYD 79

福田风景4J25 拉线
Fukuda scenery 4J25 pull line



产品编号

XYD 80

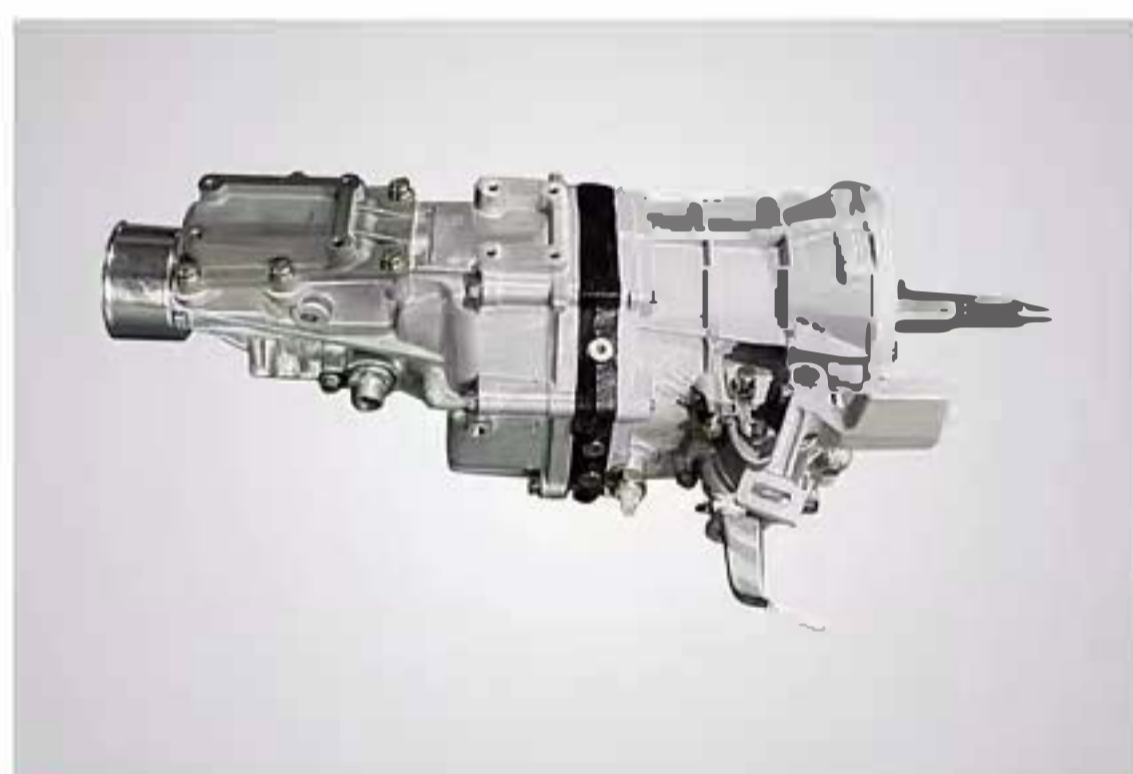
九龙4G69
Kowloon 4G69



产品编号

XYD 81

九龙4RB2
Kowloon 4RB2



产品编号

XYD 82

福田G9 486
Fukuda G9 486



产品编号

XYD 83

骐铃B-4 493 491
Qiling B-4 493 491



产品编号

XYD 84

骐铃B-7 493 491
Qiling B-7 493 491



产品编号

XYD 85

骐铃B-8 493 491
Qiling B-8 493 491



产品编号

XYD 86

黄海旗胜4G64 两驱
Huanghai Qisheng 4G64 two-drive



产品编号

XYD 87

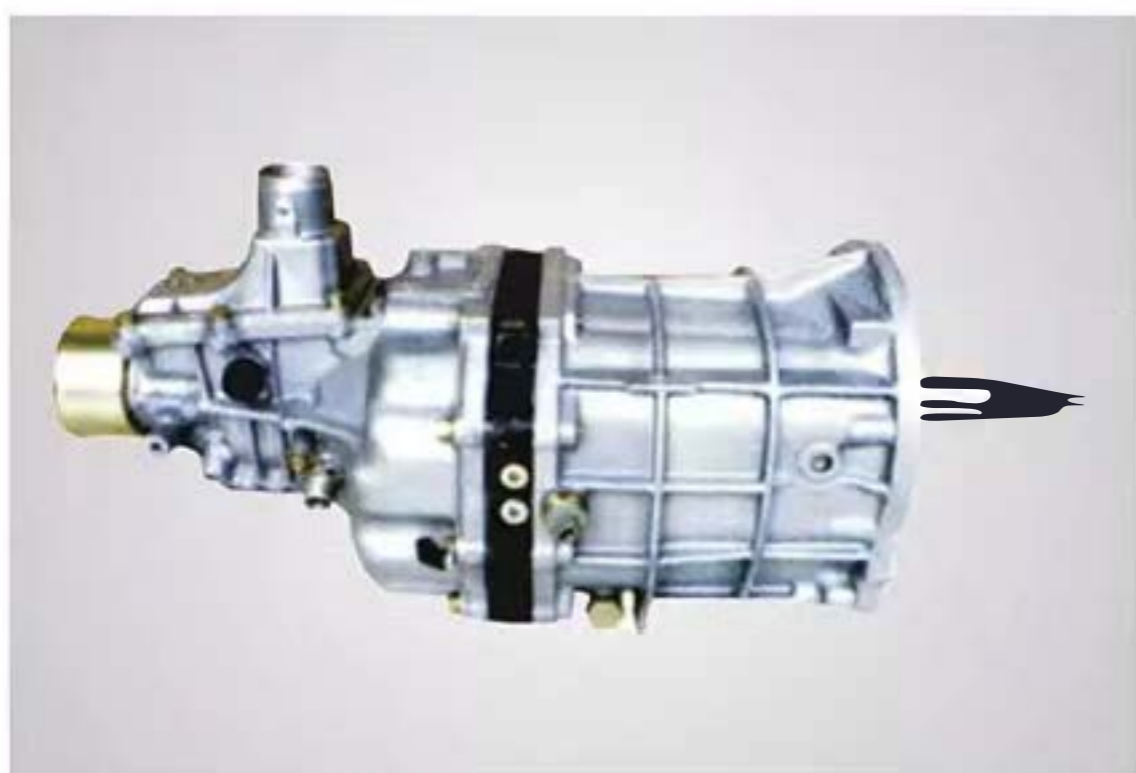
中兴威虎QD29
Zhongxing Wei Tiger QD29



产品编号

XYD 88

中兴威虎QD80
Zhongxing Wei Tiger QD80



产品编号

XYD 89

阁瑞斯3RZ
Ge Ruisi 3RZ



产品编号

XYD 90

金杯491
Gold cup 491



产品编号

XYD 91

丰田3L/5L
Toyota 3L/5L



产品编号

XYD 92

福田483
Fukuda 483



产品编号

XYD 93

金杯493
Gold cup 493



产品编号

XYD 94

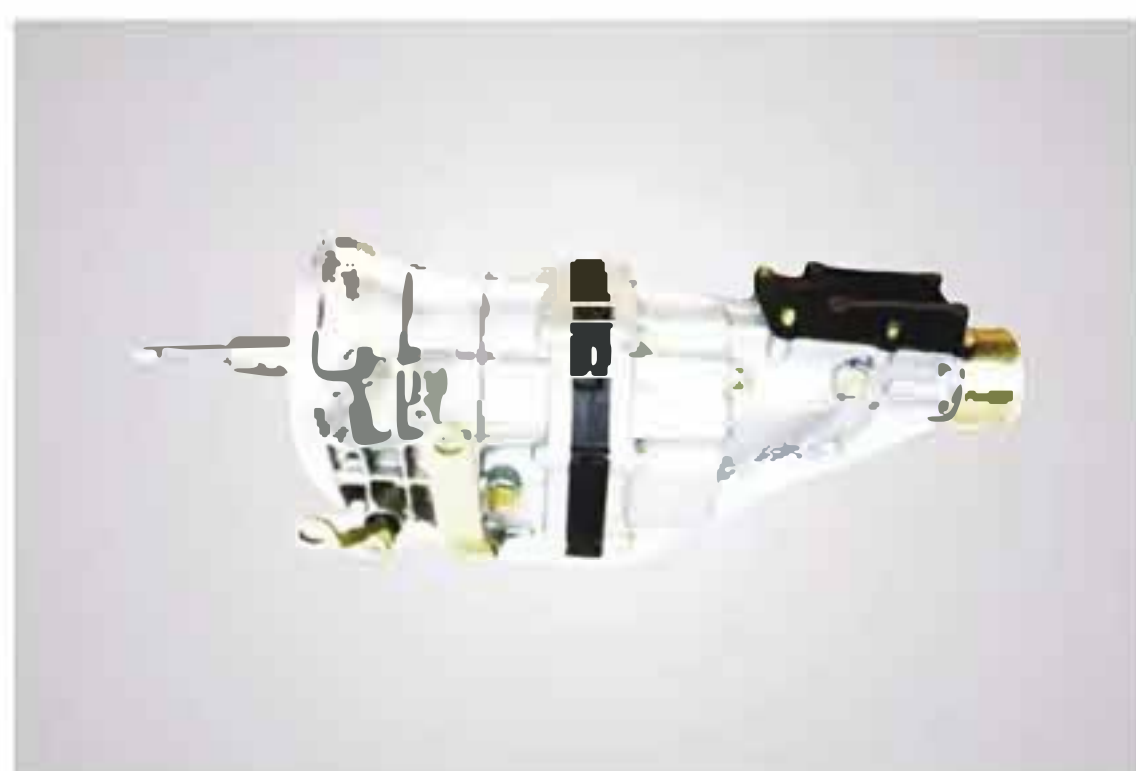
阁瑞斯4RB1直排档
Ge Ruisi 4RB1 Straight gear



产品编号

XYD 95

阁瑞斯4RB2-拉线
Ge Ruisi 4RB2-pull cable



产品编号

XYD 96

蒙派克风景491
Monpaik scenery 491



产品编号

XYD 97

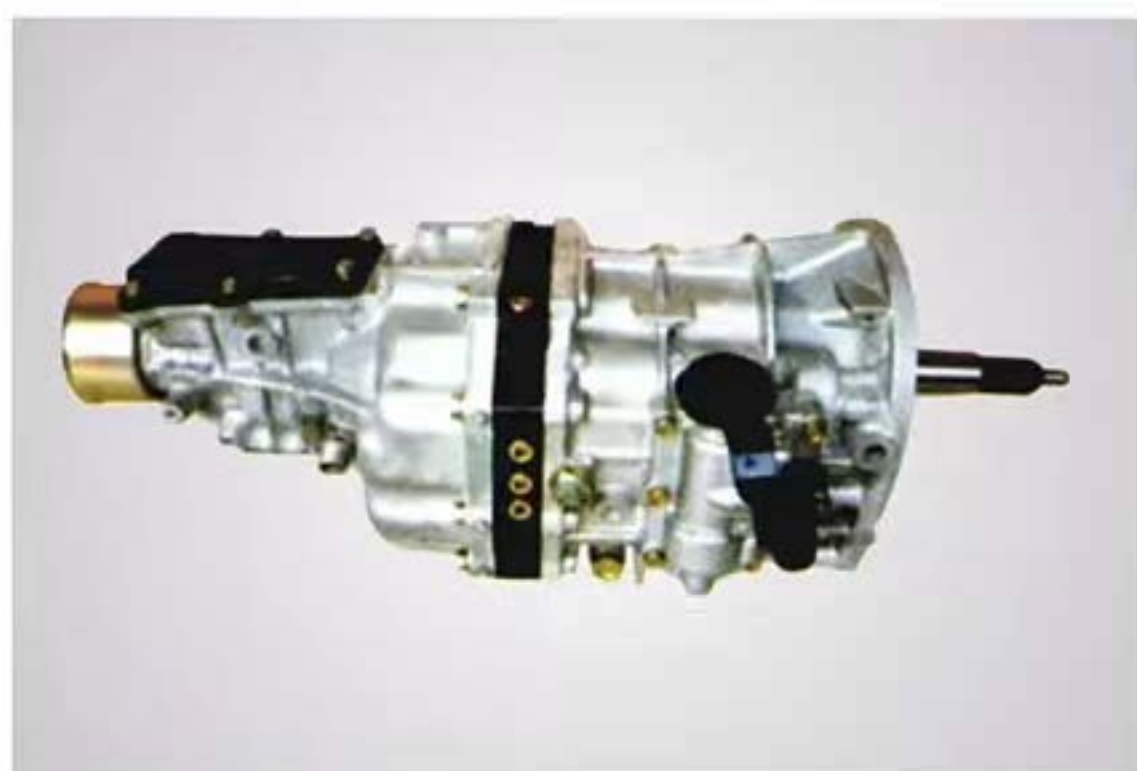
中兴485
ZTE485



产品编号

XYD 98

皮卡493
Pickup truck493



产品编号

XYD 99

大海狮4RB2
Sea Lion 4RB2



产品编号

XYD 100

迪尔2.8T
Dill 2.8T



产品编号

XYD 101

皮卡483/486
Pickup truck 483/486



产品编号

XYD 102

皮卡4L68/4L88
Pickup truck 4L68/4L88



产品编号 **XYD 103**

皮卡491
Pickup truck 491



产品编号 **XYD 104**

东风皮卡4JB1 (4X4)
Dongfeng pickup truck 4JB1 (4X4)



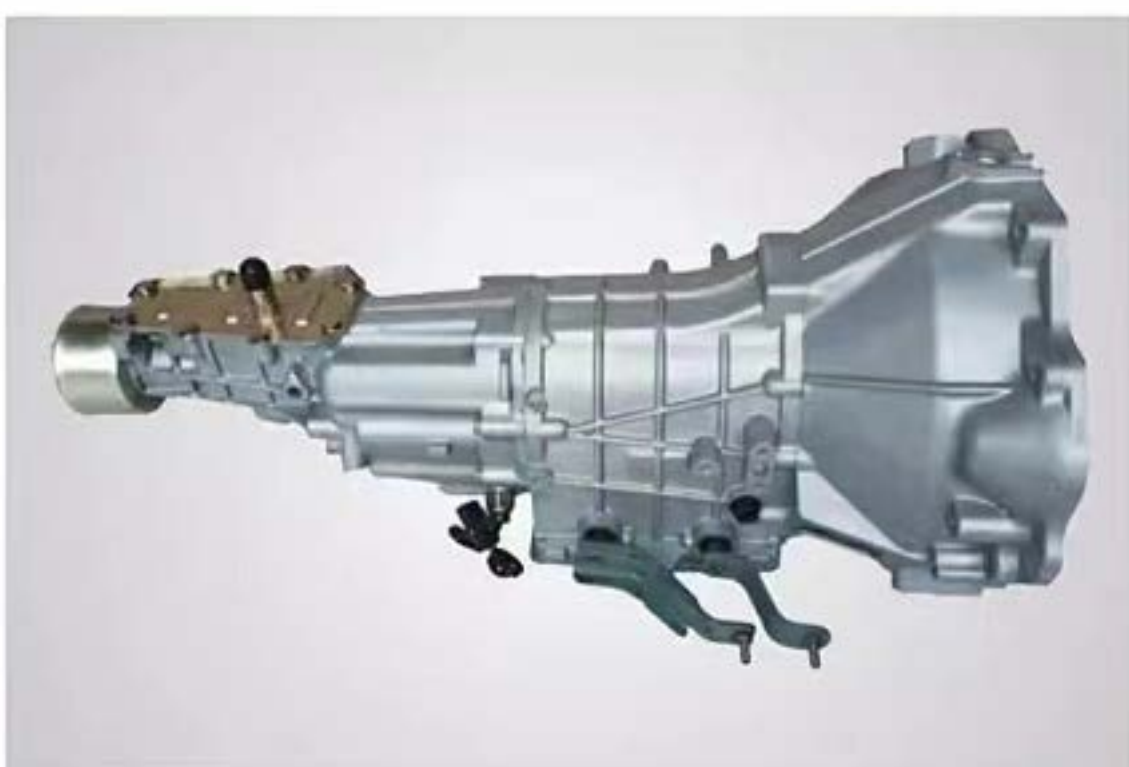
产品编号 **XYD 105**

日产皮卡4RB2
Nissan pickup truck 4RB2



产品编号 **XYD 106**

日产皮卡ZD25 (4x4)
Nissan pickup truck ZD25(4x4)



产品编号 **XYD 107**

富利卡4G64
Fulika4G64



产品编号 **XYD 108**

日产KA24
Nissan KA24



产品编号

KYD 109

东风风行4G94
Dongfeng popular 4G94



产品编号

KYD 110

日产皮卡ZD25 (4X2)
Nissan pickup truck ZD25 (4X2)



产品编号

KYD 111

东风风行4G64
Dongfeng popular 4G64



产品编号

KYD 112

长城腾翼C30
Great Wall Teng Wing C30



产品编号

KYD 113

4长城M4/ H1/C50
4 Great Wall M4/ H1/C50



产品编号

KYD 114

长城炫丽/M2
Great Wall Beauty /M2



产品编号

XYD 115

P31手动分动箱

P31 Manual transfer box



产品编号

XYD 116

经典域虎分动箱

Classic Domain Tiger transfer box



产品编号

XYD 117

4D20分动箱

4D20 transfer box



产品编号

XYD 118

日产P31

Nissan P31



产品编号

XYD 119

江铃驭胜 域虎

Jiangling Yu wins domain tiger



产品编号

XYD 120

长城哈弗 风骏

The Great Wall Haval Wind Jun



产品编号

XYD 121

哈弗 V31手动分动箱
Haval V31 manual transfer box



产品编号

XYD 122

吉利160G
Geely 160G



产品编号

XYD 123

吉利170B1
Geely 170B1



产品编号

XYD 124

吉利170B2
Geely 170B2



产品编号

XYD 125

力帆X60
Lifanx60



产品编号

XYD 126

力帆620
Lifan620



产品编号

XYD 127

海拉克斯 (4X2)

Hilux (4X2)



产品编号

XYD 128

海拉克斯 (4X4)

Hilux (4X4)



产品编号

XYD 129

Hilux vigo 4x2



产品编号

XYD 130

大海狮2KD 2TR

Sea Lion 2KD 2TR



产品编号

XYD 131

TOYOTA Hiace 2L/3L/4Y



产品编号

XYD 132

TOYOTA Hiace 5L



产品编号

KYD 133

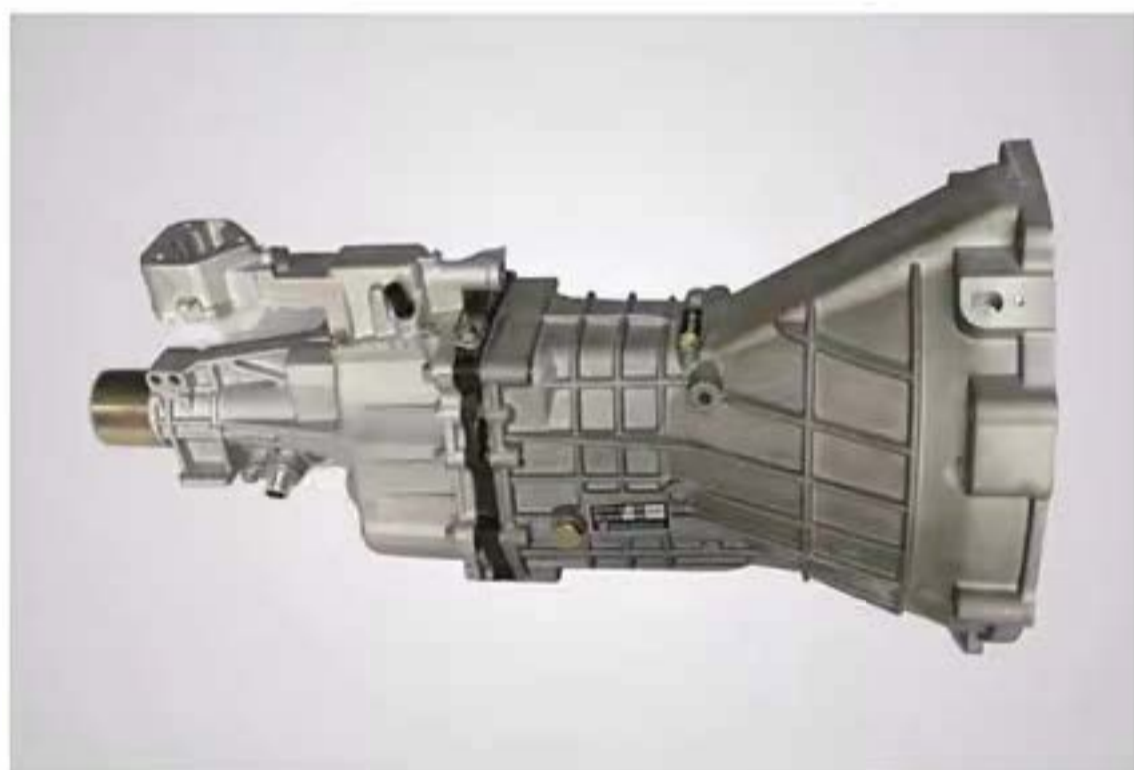
TOYOTA Hiace 5L



产品编号

KYD 134

TFR55 D-Max



产品编号

KYD 135

TFR54 汽油
TFR54 gasoline



产品编号

KYD 136

4JA1 (TFR54)



产品编号

KYD 137

TFR90



产品编号

KYD 138

长城赛弗 四驱
Great Wall four drive



产品编号

XYD 139

哈弗汽油 四驱
Haval gasoline four-drive



产品编号

XYD 140

1701000-K81 风骏5 4X4
1701000-K81 Wind Jun 5 4X4



产品编号

XYD 141

1701100-K09 风骏2.8TC 4X4
1701100-K09 Wind Jun 2.8TC 4X4



产品编号

XYD 142

1701000-K07E 风骏5 4x4
1701000-K07E Wind Jun 5 4X4



产品编号

XYD 143

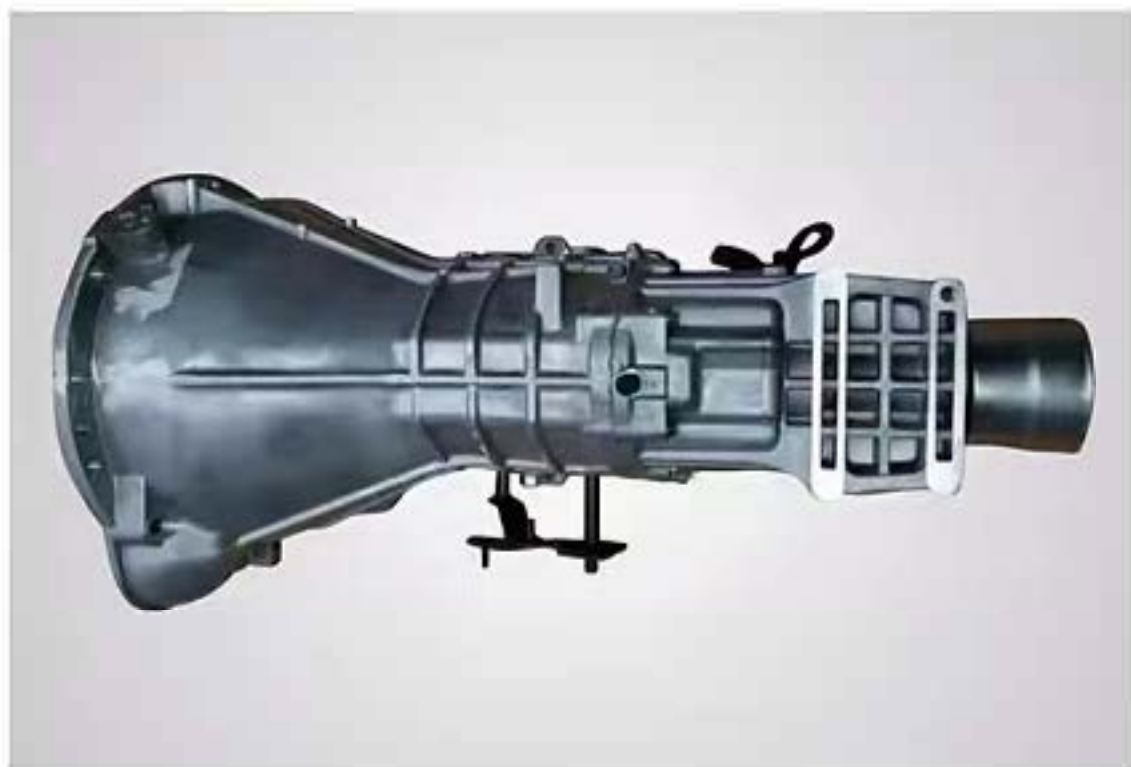
庆铃600P
Qingling 600P



产品编号

XYD 144

五十铃NKR (4JB1)
Isuzu NKR (4JB1)



产品编号

XYD 145

瑞丰柴油
Ruifeng diesel



产品编号

XYD 146

长安睿行M80
Changan Ruixing M80



产品编号

XYD 147

JC521T3H



产品编号

XYD 148

丰田3L
Toyota 3L



产品编号

XYD 149

TOYOTA HIACE 5L



产品编号

XYD 150

福田拓路者配康明斯2.8T四驱
Foton Tolu with Cummins 2.8T four- drive



产品编号 **XYD 151**
F8 F10A



产品编号 **XYD 152**
4D20E5 速两驱
4D20E5-speed two-drive



产品编号 **XYD 153**
哈弗风骏4K22两驱
Haval Wind Jun 4K22 two-drive



产品编号 **XYD 154**
4D20E5 速四驱
4D20E5-speed four-drive



产品编号 **XYD 155**
哈弗风骏4K22四驱
Haval Wind Jun 4K22 four-drive



产品编号 **XYD 156**
大财神493两驱
God of Wealth 493 two drives



产品编号

XYD 157

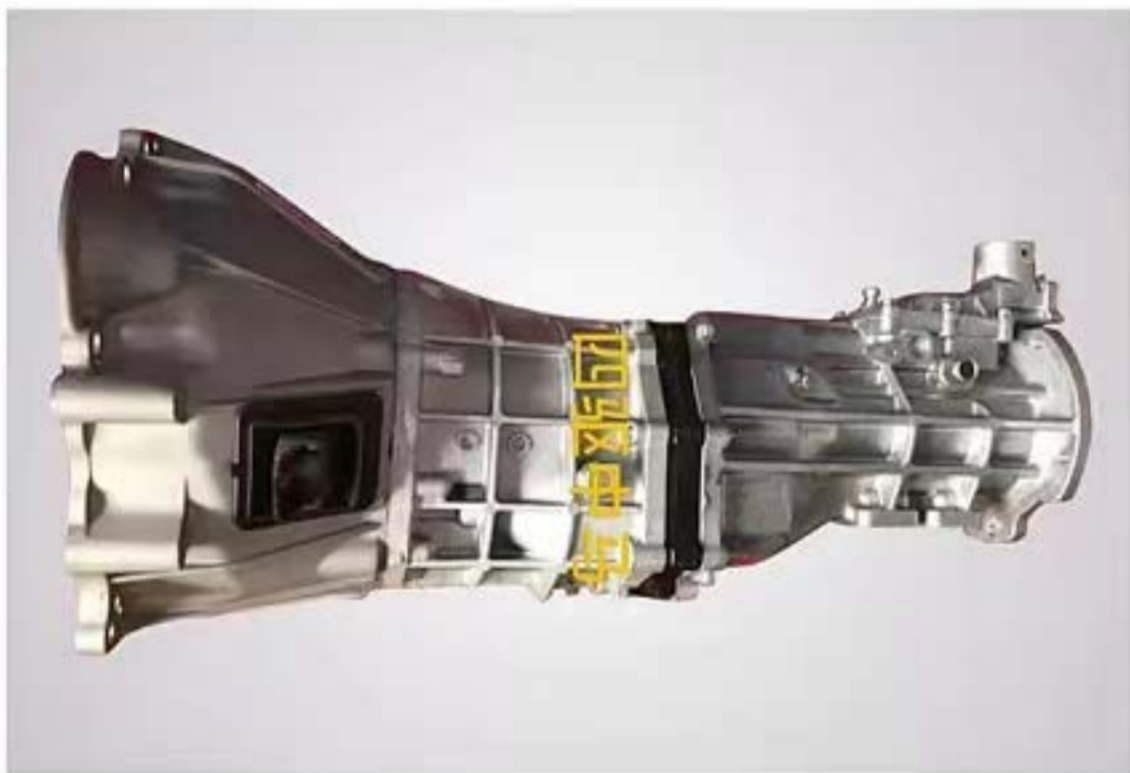
大财神493四驱
God of Wealth 493 four-drive



产品编号

XYD 158

TOYOTA HILUX VIGO 2KD 4X4



产品编号

XYD 159

江铃493四驱中马KEN原厂
Jiangling 493 four-drive horse KEN original factory



产品编号

XYD 160

赛佛491四驱
Safre 491 four-drive



产品编号

XYD 161

特卡拉四驱
Tekara four-drive



产品编号

XYD 162

骐铃493B-4
Qiling 493B-4



产品编号 **XYD 163**

拓陆者493两驱
Tuolu 493 two drive



产品编号 **XYD 164**

风行1.6
Fengxing 1.6



产品编号 **XYD 165**

日产ZG24四驱
Nissan ZG24 four-drive



产品编号 **XYD 166**

皮卡尼桑ZD22
Pickanisan Zd22



产品编号 **XYD 167**

江铃驭胜汽油4G69四驱
Jiangling Yusheng gasoline 4G69 four-drive



产品编号 **XYD 168**

长安睿行M90
Changan Ruixing M90



产品编号

KYD 169

五菱征程1.5 1.8变速器
Wuling Journey 1.5 1.8 transmission



产品编号

KYD 170

拓陆者四驱
Tuolu four-drive



产品编号

KYD 171

TFR55D-MAX



产品编号

KYD 172

R5M21系列 东风风行/东风菱智 4G94发动机
R5M21 series Dongfeng Fengxing/Dongfeng Lingzhi 4G94 engine



产品编号

KYD 173

4JB1



产品编号

KYD 174

哈弗-风骏2.5四驱 唐山
Haver-fengjun 2.5 four-drive Tangshan



产品编号

XYD 175

瑞丰—汽油
Ruifeng - Gasoline



产品编号

XYD 176

NPR5T97



产品编号

XYD 177

NISSAN D21



产品编号

XYD 178

丰田LC70.1HZ.4*4
Toyota LC70.1HZ.4*4



产品编号

XYD 179

奇瑞优优
Chery Youyou



产品编号

XYD 180

奇瑞515
Chery 515



产品编号

XYD 181

4D20换挡盖总成
4D20 Shift Cover Assembly



产品编号

XYD 182

风骏491两驱换挡盖总成
Feng Jun 491 two - drive shift cover assembly



产品编号

XYD 183

风骏491四驱换挡盖总成
Feng Jun 491 four-drive shift cover assembly



产品编号

XYD 184

2.8两驱换挡盖总成
2.8 Two-drive shift cover assembly



产品编号

XYD 185

2.8四驱换挡盖总成
2.8 Four-drive shift cover assembly



产品编号

XYD 186

三菱四驱换挡盖总成
Mitsubishi four-drive shift cover assembly



产品编号

XYD 187

三菱两驱换挡盖总成
Mitsubishi two-drive shift cover assembly



产品编号

XYD 188

2.5换挡盖总成
2.5 Shift cover assembly



产品编号

XYD 189

迪尔2.8两驱换挡盖总成
Deere 2.8 two-drive shift cover assembly



产品编号

XYD 190

越岭皮卡两驱换挡盖总成
Cross mountain pickup two-drive shift cover assembly



产品编号

XYD 191

皮卡491两驱换挡盖总成
Pickup 491 two-drive shift cover assembly



产品编号

XYD 192

皮卡4JB1两驱换挡盖总成
Pickup 4J81 two-drive shift cover assembly



产品编号

KYD 193

皮卡483两驱换挡盖总成

Pickup 483 two-drive shift cover assembly



产品编号

KYD 194

黄海N2两驱换挡盖总成

Yellow Sea N2 two-drive shift cover assembly



产品编号

KYD 195

教练车换挡盖总成

Training car shift cover assembly



产品编号

KYD 196

教练车换挡盖总成

Training car shift cover assembly



产品编号

KYD 197

江齿JC530换挡盖

Jiangchi JC530 gear shift cover



产品编号

KYD 198

4RB2换挡盖总成

4RB2 shift cover assembly



产品编号

KYD 199

海狮491换挡盖总成

Sea Lion 491 shift cover assembly



产品编号

KYD 200

换挡盖底座

Shift cover base



产品编号

KYD 201

4D20操作杆组件

4D20 lever assembly



产品编号

KYD 202

三菱四驱操纵杆组件

Mitsubishi four-wheel drive joystick assembly



产品编号

KYD 203

黄海N2操纵杆组件

Yellow Sea N2 joystick assembly



产品编号

KYD 204

迪尔2.8两驱操纵杆组件

Deere 2.8 two-drive joystick assembly



产品编号 **KYD 205**

三菱两驱操纵杆组件
Qi Ling two-drive joystick assembly



产品编号 **KYD 206**

2.5两驱四驱操纵杆组件
2.5 Two-drive four-drive joystick assembly



产品编号 **KYD 207**

自由风操纵杆组件
Free wind joystick assembly



产品编号 **KYD 208**

三菱两驱操纵杆组件
Mitsubishi two-drive joystick assembly



产品编号 **KYD 209**

三菱两驱直操纵杆组件
Mitsubishi two-drive straight joystick assembly



产品编号 **KYD 210**

唐齿哈弗风骏4 三菱四驱弯换挡杆
Tang tooth Haval wind Jun 4 Mitsubishi four-drive bend shift lever



产品编号 **KYD 211**

唐齿哈弗风骏4 三菱四驱换挡杆
Tang tooth Haval wind Jun 4 Mitsubishi four-drive shift lever



产品编号 **KYD 212**

风骏491两驱操纵杆组件
Wind Jun 491 two-drive joystick assembly



产品编号

XYD 213

防尘罩
Dust cover



产品编号

XYD 214

一轴盖
Axle cover



产品编号

XYD 215

中马唐齿同步器总成
Chinese Matang tooth synchronizer assembly



产品编号

XYD 216

齿环及齿环组
Tooth ring and tooth ring group



产品编号

XYD 217

变速箱分动箱油封
Transmission transfer box oil seal



产品编号

XYD 218

选换挡轴
Select the shift shaft



产品编号

XYD 219

换挡拨块—定位机构
Shift block - positioning mechanism



产品编号

XYD 220

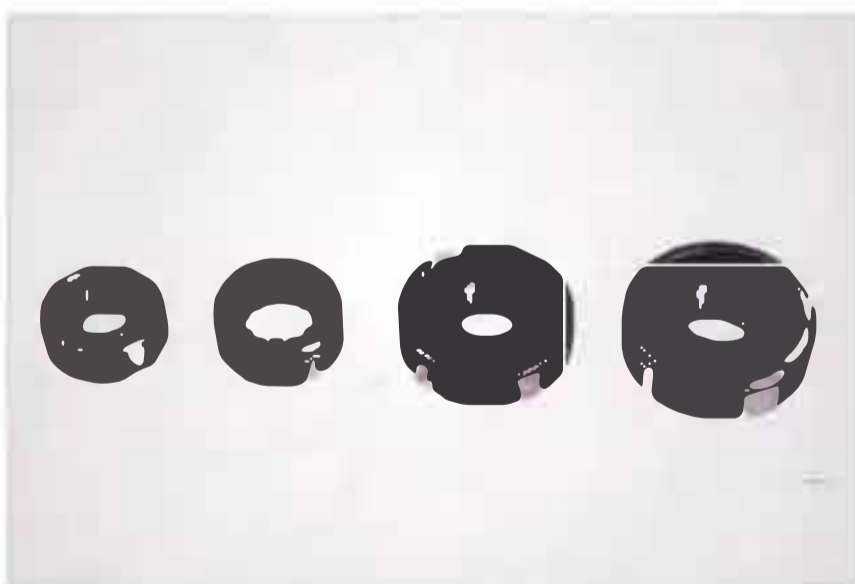
变速箱拨叉
Transmission fork



产品编号

XYD 221

滚针轴承
Needle roller bearing



产品编号

XYD 222

轴承
bearing



产品编号

XYD 223

皮卡倒车灯开关
Pickup truck reverse light switch



产品编号

XYD 224

5R倒车灯开关
5R reverse light switch



产品编号

XYD 225

二轴
Two axis



产品编号

XYD 226

齿轮
Gear wheel



产品编号

XYD 227

一轴
One axis



产品编号

XYD 228

中间轴
countershaft



产品编号

XYD 229

变速箱里程表主被动齿轮
Transmission odometer main and passive gear



产品编号

XYD 230

成套卡簧、换挡杆衬套修包
Complete set of snap springs and gear lever bushings repair kit



产品编号

XYD 231

里程表轴架、油封、放气阀、油堵
Odometer shaft holder, oil seal, bleed valve, oil plug



产品编号

XYD 232

4D20拨叉、拨块、齿轮、倒挡线
4D20 Dial fork, dial block, gear, reverse line



产品编号

XYD 233

4D20、2.5选换挡轴、拨块
4D20, 2.5 Select shift shaft, shift block



产品编号

XYD 234

哈弗风骏4D20一定位支架定位机构
Haval Wind Jun 4D20 - Positioning bracket positioning mechanism



产品编号

XYD 235

上齿变速箱一轴、副轴
Upper gear gearbox shaft, auxiliary shaft



产品编号

XYD 236

上齿江齿变速箱拨叉
Upper gear Jiangchi gearbox fork



产品编号

XYD 237

上齿同步器总成

Upper tooth synchronizer assembly



产品编号

XYD 238

上齿主副五档齿轮

Upper gear main and secondary fifth gear



产品编号

XYD 239

上齿分动箱主被动链轮

Upper gear transfer box main and passive sprocket



产品编号

XYD 240

上齿分动箱高低二四开关

Upper gear transfer box high-low two-four switch



产品编号

XYD 241

上齿变速箱倒车灯 开关

Upper gear transmission reverse light switch



产品编号

KYD 242

海狮后壳
The hind shell of the sea lion



产品编号

KYD 243

海狮壳体
Sea Lion Shell



产品编号

KYD 244

皮卡后壳
Rear shell of pickup truck



产品编号

KYD 245

皮卡壳体
Pickup Truck Housing



产品编号

KYD 246

中马哈弗风骏四驱后壳
Zhongma Haval Fengjun four-wheel drive rear shell



产品编号

KYD 247

唐齿三菱四驱变速箱后壳
Tangchi Mitsubishi four-wheel drive gearbox rear housing



产品编号

KYD 248

奇胜两驱变速箱后壳
Qisheng Two wheel Drive Transmission Rear Shell



产品编号

KYD 249

4JB1离合器壳
4JB1 clutch housing



产品编号

XYD 250

三菱离合器壳
Mitsubishi clutch housing



产品编号

XYD 251

491离合器壳
491 clutch housing



产品编号

XYD 252

2.8T离合器壳
2.8T clutch housing



产品编号

XYD 253

483离合器壳
483 clutch housing



产品编号

XYD 254

骑兵4RB3轴承箱
Cavalry 4RB3 bearing box



产品编号

XYD 255

骑兵4RB3离合器壳
Cavalry 4RB3 clutch housing



产品编号

XYD 256

上齿变速箱主壳体
Upper gear transmission main housing



产品编号

XYD 257

上齿哈弗猎豹V31分动箱后盖组件
Upper Tooth Haval Cheetah V31 Transfer Case Rear Cover Assembly

2024



WhatsApp



WeChat

温州市艾迪亚汽车配件有限公司
WENZHOU IDEER AUTO PARTS CO.,LTD

ADD:No.1 Hai'an Street, Tangxia Town, Rui'an City, Zhejiang Province,China.325204

MOB:+86-18057707592(wechat)

Mail: sales@crazy4x4parts.com sales@uspickup.com